

Smer prístupu!

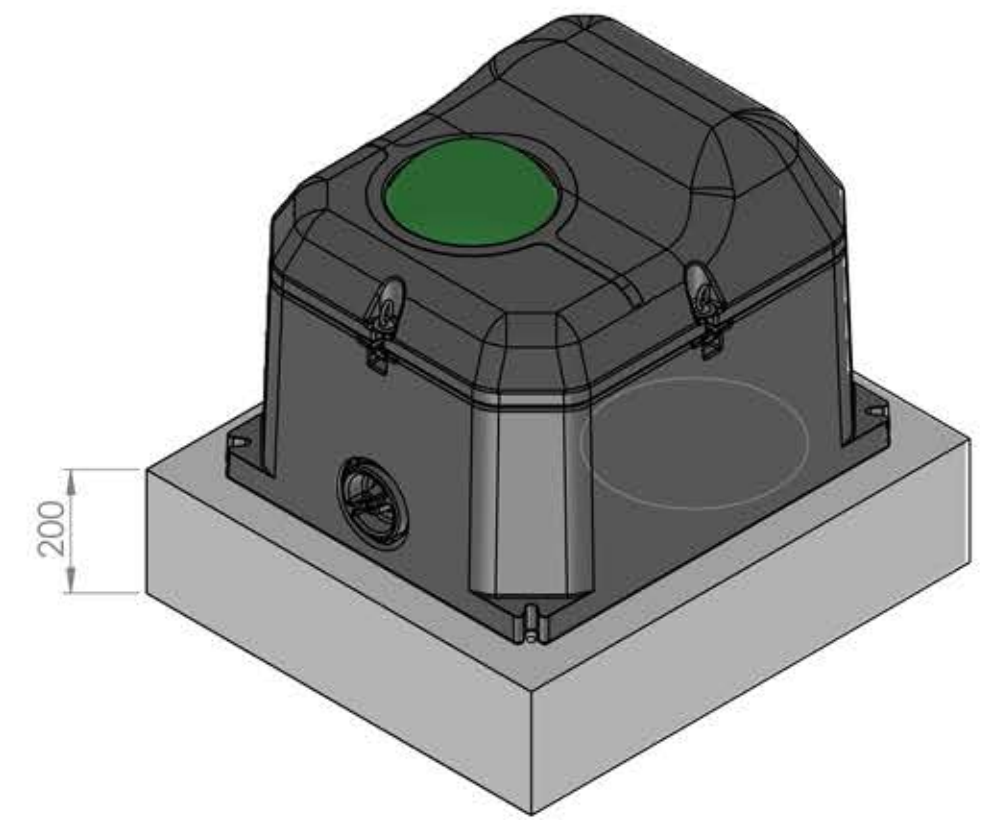
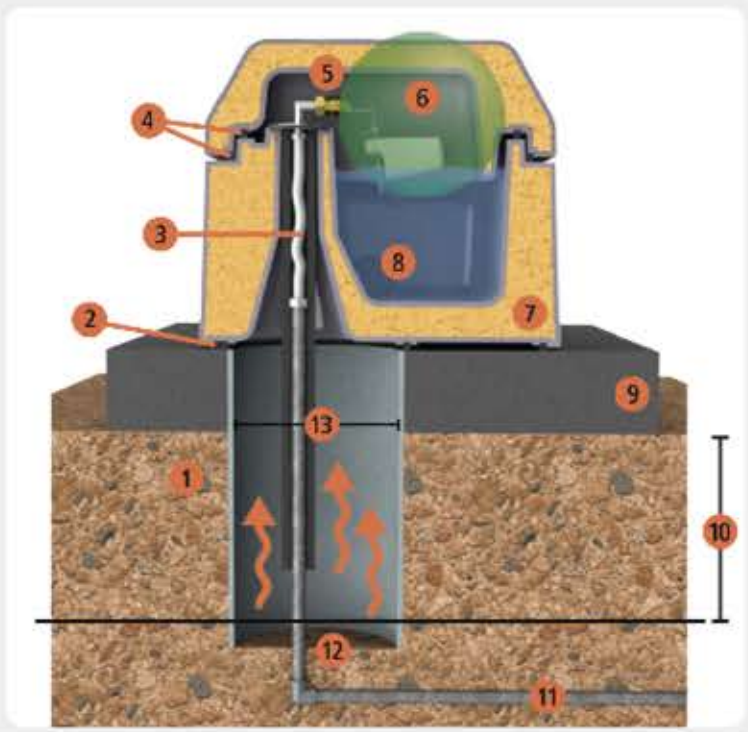


Schéma pripojenia

- 1 Izolácia potrubia
- 2 Izolačné tesnenie podlahy
- 3 Opletená nerezová hadica
- 4 Dvojitý tesniaci prúžok
- 5 Plavákový ventil
- 6 Lopta
- 7 Izolácia z tuhej PU-peny
- 8 Väčší rýchly prietok
- 9 Betonový podklad (min.15 cm)
- 10 Bezmrázá hĺbka (0,8-2,0 m)
- 11 Vodovodné potrubie 1/2"
- 12 Otvorená podlaha pre zemské teplo
- 13 Potrubie: minimálny priemer 30 cm



Albert KERBL GmbH, Felizenzell 9, D-84428 Buchbach Fon +49 (0)8096 - 933-100, Fax +49 (0)8096 - 933-600 Mail info@kerbl.com, www.kerbl.com	FINISHED SURFACE:	ISO 5456-2 Projection method 1	SCALE 1:10	DET. SCALE
	WEIGHT IN GRAMM:	General tolerances ISO 2768 - mK	MATERIAL:	BASE SIZE/SEMI-FINISHED PART
	DATE	NAME	TITLE:	
	DRAW 12.6.2014	reinthaler	Montage 223610 auf Betonsockel	
	CHECK		Zeichnung / Drawing	
	NORM			
UNLESS OTHERWISE SPECIFIED: DIMENSIONS ARE IN MILLIMETERS				
	ARTICLE NUMBER KERBL: 223610	PROJECT NUMBER KERBL: 700131	DWG NO. 15716	Blatt 1 von 1 A3
STAT.	REVISION NOTE	DATE	NAME	Urspr.